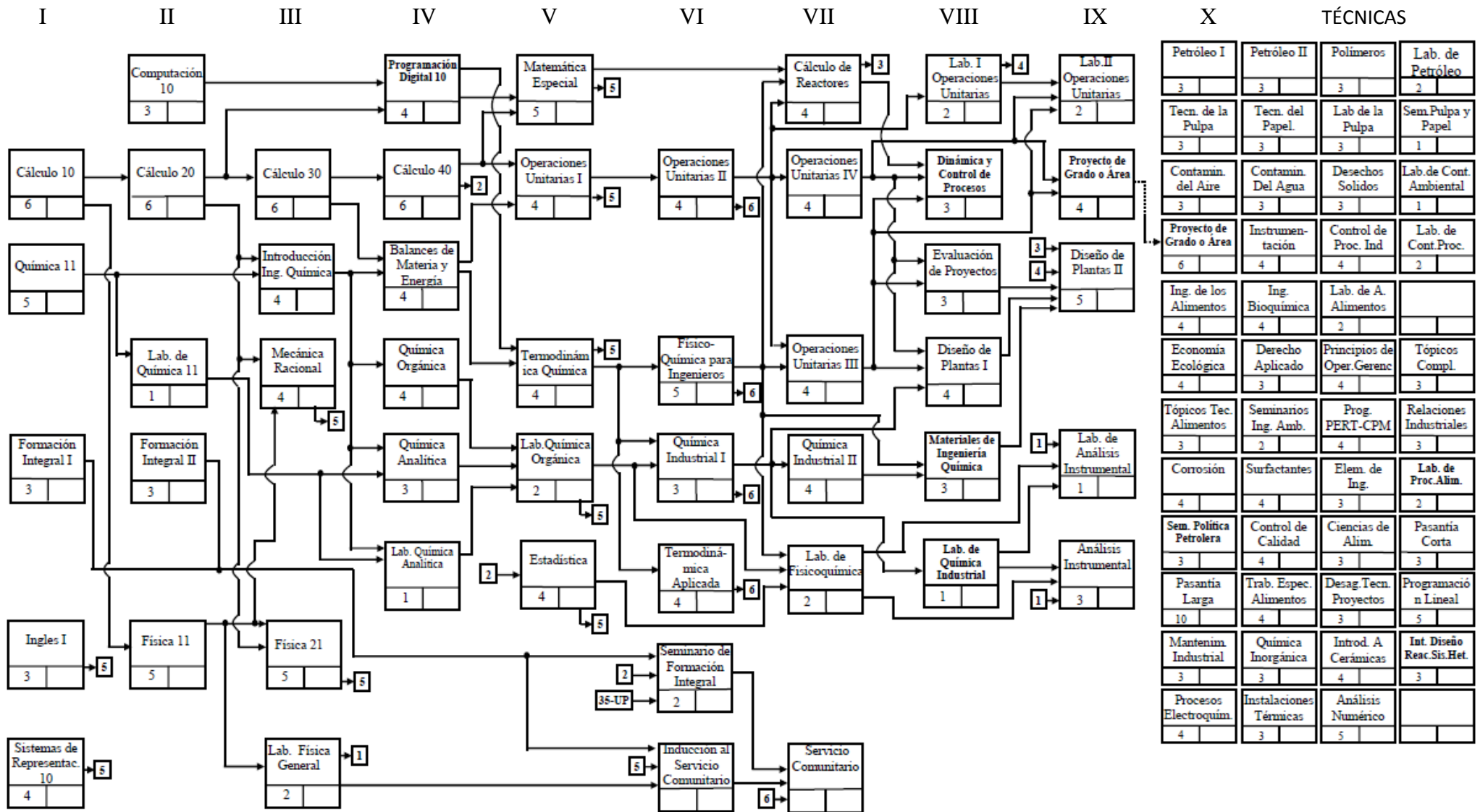


Flujograma del Pensum de Estudios



ELECTIVAS TÉCNICAS

Petróleo I 3	Petróleo II 3	Polímeros 3	Lab. de Petróleo 2
Tecn. de la Pulpa 3	Tecn. del Papel. 3	Lab. de la Pulpa 3	Sem. Pulpa y Papel 1
Contamin. del Aire 3	Contamin. Del Agua 3	Desechos Solidos 3	Lab. de Cont. Ambiental 1
Proyecto de Grado o Área 6	Instrumentación 4	Control de Proc. Ind 4	Lab. de Cont. Proc. 2
Ing. de los Alimentos 4	Ing. Bioquímica 4	Lab. de A. Alimentos 2	
Economía Ecológica 4	Derecho Aplicado 3	Principios de Oper. Gerenc 4	Tópicos Compl. 3
Tópicos Tec. Alimentos 3	Seminarios Ing. Amb. 2	Prog. PERT-CPM 4	Relaciones Industriales 3
Corrosión 4	Surfactantes 4	Elem. de Ing. 3	Lab. de Proc. Alim. 2
Sem. Política Petrolera 3	Control de Calidad 4	Ciencias de Alim. 3	Pasantía Corta 3
Pasantía Larga 10	Trab. Espec. Alimentos 4	Desag. Tecn. Proyectos 3	Programación Lineal 5
Mantenim. Industrial 3	Química Inorgánica 3	Introd. A Cerámicas 4	Int. Diseño Reac. Sis. Het. 3
Procesos Electroquím. 4	Instalaciones Térmicas 3	Análisis Numérico 5	